



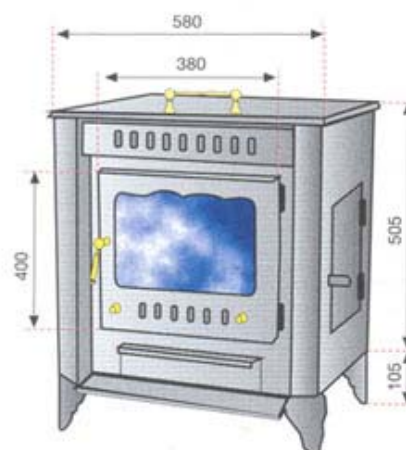
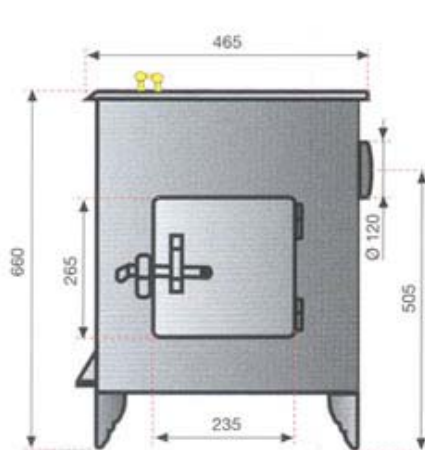
...Mancha

Ref: 742



- Compacta y práctica, nuestra estufa LA MANCHA se adapta al estilo de su hogar. Incorpora una segunda puerta de carga lateral provista de una trampilla abatible, la cual impide, en gran medida, revoques de humo al introducir los leños con la estufa encendida. Comporta un amplil calienta-plateos en su parte superior.
- *Compact et pratique, notre poêle LA MANCHA s'adapte au style de votre maison. Il incorpore une seconde porte de charge latérale pourvue d'une trappe abattible, laquelle empêche, en grande mesure, des replâtrages de fumée en introduisant les bûches avec l'appareil allumé. Il comporte un chauffe-plats sur sa partie supérieure.*
- Compact and practical, our MANCHA stove can be adapted to the style of your home. It incorporates a second side loading door equipped with a drop-down hatch which to a great extent prevents smoke from emerging when adding wood while the stove is burning. It also includes a large plate-warmer in the upper section.

CARACTERÍSTICAS / CARACTÉRISTIQUES / CHARACTERISTICS



CARACTERÍSTICAS / CARACTÉRISTIQUES / CHARACTERISTICS	
Alto / <i>Hauter</i> / Height	630 mm
Ancho / <i>Largeur</i> / Width	490 mm
Fondo / <i>Profondeur</i> / Depth	420 mm
Peso / <i>Poids</i> / Weight	77 kg
Puerta entrada leña / <i>Porte de entrée bois</i> / Door for wood input	330x250 mm
Largo leña / <i>Longueur bûches</i> / Firewood length	330mm +/- 30mm
Tubo de salida de humos / <i>Sortie fumées</i> / Smoke extractor tube	120/125 mm
Potencia calorífica / <i>Puissance calorifique</i> / Calorific power	9,3 kw
Volumen de calefacción / <i>Volume de chauffe</i> / Heating volume	210 m3
Cuerpo en chapa / <i>Corps en tôle</i> / Bodywork made	4 mm
Pintura anticorrosiva, resistencia hasta / <i>Peinture anticorrosive, résistance</i> / Non corrosive paint, resistance	800°C
Secado al horno a / <i>Séchée au four</i> / Dried to the fumece	175°C
Crista vitrocerámico, resistencia / <i>Vitre en vitrocéram, résistance</i> / Vitroceramic glass, resistance	750°C
Parrilla de hierro fundido y autorecolector de cenizas / <i>Grille en fonte et autoramasseur de cendres</i> / Cast iron grill	.

FAJARDO, se reserva el derecho de posibles modificaciones en los modelos expuestos en este catalogo. Los rendimientos sólo son indicativos. Pueden influir factores como el aislamiento térmico de la vivienda, la instalación y el combustible a utilizar en nuestros aparatos.