



...Laguna

Ref: 802

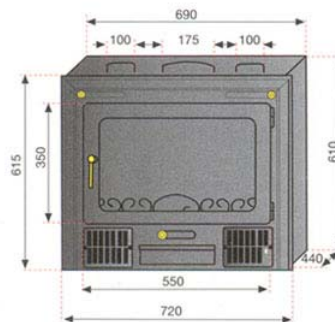


- Interior forrado de ladrillo refractario, para ofrecer todo su poder calorífico.
- Deflector de humos, para aprovechar al máximo el poder de su combustión.
- Convector de aire caliente forzado por dos turbinas.
- Dos salidas para canalizar el aire caliente (Ø100mm.).
- Pintura anticorrosiva, resistencia a 800°C secada al horno a 175°C.
- Parrilla de hierro fundido y auto recogedor de cenizas
- Protector de recesión de leños, para evitar roturas accidentales de cristal.
- Salida de humos superior.

- Intérieur couvert de brique réfractaires, pour offrir tout son pouvoir calorifique.
- Déflecteur de fumée, pour profiter au maximum le pouvoir de sa combustion.
- Convecteur naturel d'air chaud forcé par deux turbines.
- Deux sorties pour canaliser l'air chaud (100mm).
- Système anti-fumée de la vitre.
- Peinture anticorrosive, résistance à 800°C, séchée au four +a 175°C.
- Vitre vitrocéramique, résistance 750°C.
- Grille en fonte et autoramasseur de cendres.
- Protecteur de récession de bûches, pour éviter des cassures accidentelles de la vitre.
- Sortie de fumée supérieure.

- Inside covered with fireproof brick, to offer all its heating power.
- Smoke baffle, to get the maximum power of combustion.
- Convector of hot air forced by two turbines.
- Two exits to canalize the hot air (Ø100mm)
- Antitinted system (smoky glass).
- Anti-corrosive paint, resistance up to 800°C, dried in oven at 175°C.
- Vitroceraamic glass, resistance up to 750 °C
- Snelted-iron grille, and auto-ash-picker
- Protector for trunks recession, to avoid accidental glass breakin.
- Top smoke exit.

CARACTERÍSTICAS / CARACTÉRISTIQUES / CHARACTERISTICS



CARACTERÍSTICAS / CARACTÉRISTIQUES / CHARACTERISTICS	
Alto / Hauteur / Height	615 mm
Ancho / Largeur / Width	720 mm
Fondo / Profondeur / Depth	430 mm
Peso / Poids / Weight	102 kg
Puerta entrada leña / Porte de entrée bois / Door for wood input	550x350 mm
Largo leña / Longueur bûches / Firewood length	500mm +/- 30mm
Tubo de salida de humos / Sortie fumées / Smoke extractor tube	175 mm
Potencia calorífica / Puissance calorifique / Calorific power	14 kw
Volumen de calefacción / Volume de chauffe / Heating volume	280 m ³

FAJARDO, se reserva el derecho de posibles modificaciones en los modelos expuestos en este catalogo. Los rendimientos sólo son indicativos. Pueden influir factores como el aislamiento térmico de la vivienda, la instalación y el combustible a utilizar en nuestros aparatos.