



Estufas FAJARDO

Cientes - Consultas - Pedidos

Localizacion Catalogo Accesorios

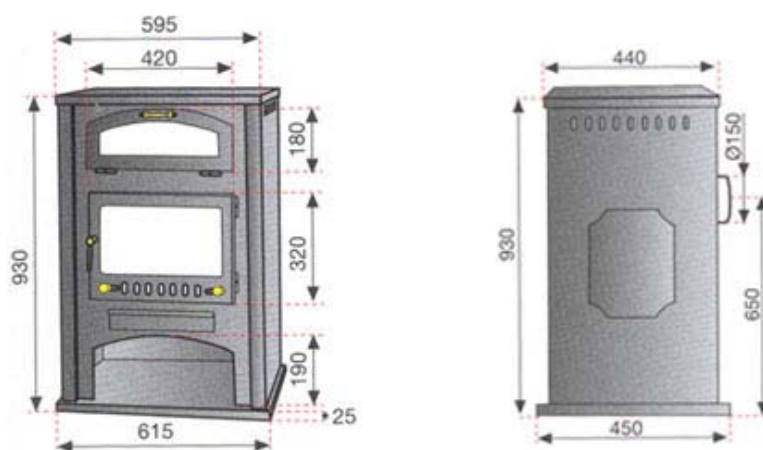


...Campaña Horno

Ref: 756

- Un compacto de grandes prestaciones con doble cuerpo, leñero y horno.
- *un compact de grandes prestations avec double corps, bûcher et four.*
- *A compact model with excellent features, including a double chamber, wood storage compartment and oven.*

CARACTERÍSTICAS / CARACTÉRISTIQUES / CHARACTERISTICS



CARACTERÍSTICAS / CARACTÉRISTIQUES / CHARACTERISTICS

Alto / Hauteur / Height	930 mm
Ancho / Largeur / Width	615 mm
Fondo / Profondeur / Depth	432 mm
Peso / Poids / Weight	100 kg
Puerta entrada leña / Porte de entrée bois / Door for wood input	395x300 mm
Largo leña / Longueur bûches / Firewood length	500mm +/- 30mm
Tubo de salida de humos / Sortie fumées / Smoke extractor tube	150/153 mm
Potencia calorífica / Puissance calorifique / Calorific power	12 kw
Volumen de calefacción / Volume de chauffe / Heating volume	240 m3
Cuerpo en chapa / Corps en tôle / Bodywork made	4+2 mm
Pintura anticorrosiva, resistencia hasta / Peinture anticorrosive, résistance / Non corrosive paint, resistance	800°C

Secado al horno a / <i>Séchée au four</i> / Dried to the fumece	175°C
Crista vitrocerámico, resistencia / <i>Vitre en vitrocéram, resistance</i> / Vitroceramic grass, resistance	750°C
Parrilla de hierro fundido y autorecolector de cenizas / <i>Grille en fonte et autoramasseur de cendres</i> / Cast iron grill	.

FAJARDO, se reserva el derecho de posibles modificaciones en los modelos expuestos en este catalogo. Los rendimientos sólo son indicativos. Pueden influir factores como el aislamiento térmico de la vivienda, la instalación y el combustible a utilizar en nuestros aparatos.